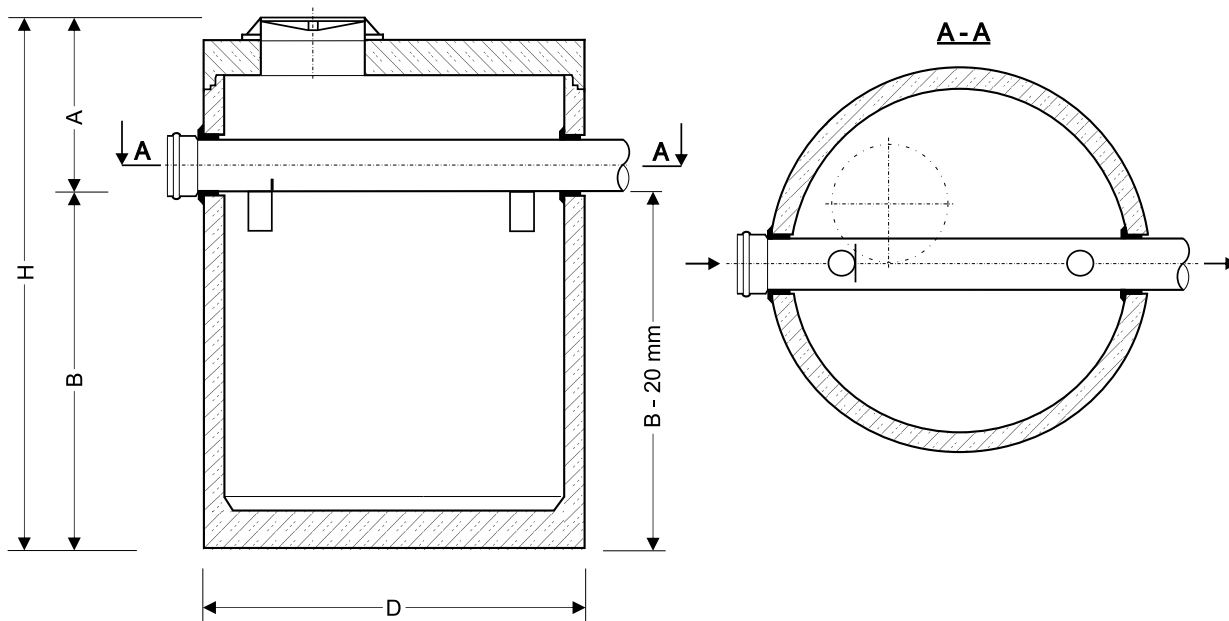


**OSADNIK ZAWIESINY MINERALNEJ  
Z WEWNĘTRZNYM KANAŁEM ODCIĄŻAJĄCYM  
TYP OZM-K 0.7...12**



- W przypadku rzeczywistego zagłębienia kanalizacji większego od wartości "A" należy nadbudować osadnik nadstawkami regulacyjnymi
- Wszystkie urządzenia w wykonaniu najazdowym z wiazami  $\varnothing 600$  w klasach obciążenia C250 lub D400.

OZM-K		0,7	1,0	1,5	2,0	3,5	4,5
Przepustowość nominalna	[l/s]	3	6	10	15	20	30
Przepustowość maksymalna	[l/s]	30	60	100	150	200	300
Pojemność całkowita	[l]	700	1100	1500	2100	3400	4300
Pojemność użyteczna	[l]	500	860	1200	1800	2800	3650
Średnica D	[mm]	1240	1240	1240	1500	1800	1800
Wysokość H	[mm]	1300	1800	2300	2400	2400	2900
Wysokość A	[mm]	650	800	900	900	1050	1150
Dopływ/Odptyw max.	[mm]	250	400	500	500	600	700
Zagłębienie dna zbiornika B	[mm]	650	1000	1400	1500	1350	1750
Masa jednostkowa	[kg]	1500	1800	2900	3600	4800	5700
Masa całkowita	[kg]	1900	2200	3500	4400	6000	6900

OZM-K		6,0	7,0	8,0	9,0	12
Przepustowość nominalna	[l/s]	40	50	65	80	100
Przepustowość maksymalna	[l/s]	400	500	650	800	1000
Pojemność całkowita	[l]	6000	7200	7600	9100	11800
Pojemność użyteczna	[l]	4700	5700	6150	7400	9100
Średnica D	[mm]	2300	2500	2300	2500	2800
Wysokość H	[mm]	2400	2400	2900	2900	2900
Wysokość A	[mm]	1250	1250	1450	1450	1450
Dopływ/Odptyw max.	[mm]	800	800	1000	1000	1000
Zagłębienie dna zbiornika B	[mm]	1150	1150	1450	1450	1450
Masa jednostkowa	[kg]	6600	6900	7800	9300	10200
Masa całkowita	[kg]	8580	9100	9800	11700	13100

Firma ECOLOGIC zastrzega sobie możliwość wprowadzenia zmian, wynikających z postępu technicznego bez konieczności powiadamiania osób dysponujących katalogiem

**Przykładowy sposób oznaczania osadnika typu OZM-K**

**OZM-K** – typoszereg    **0,7** – pojemność nominalna [m<sup>3</sup>]