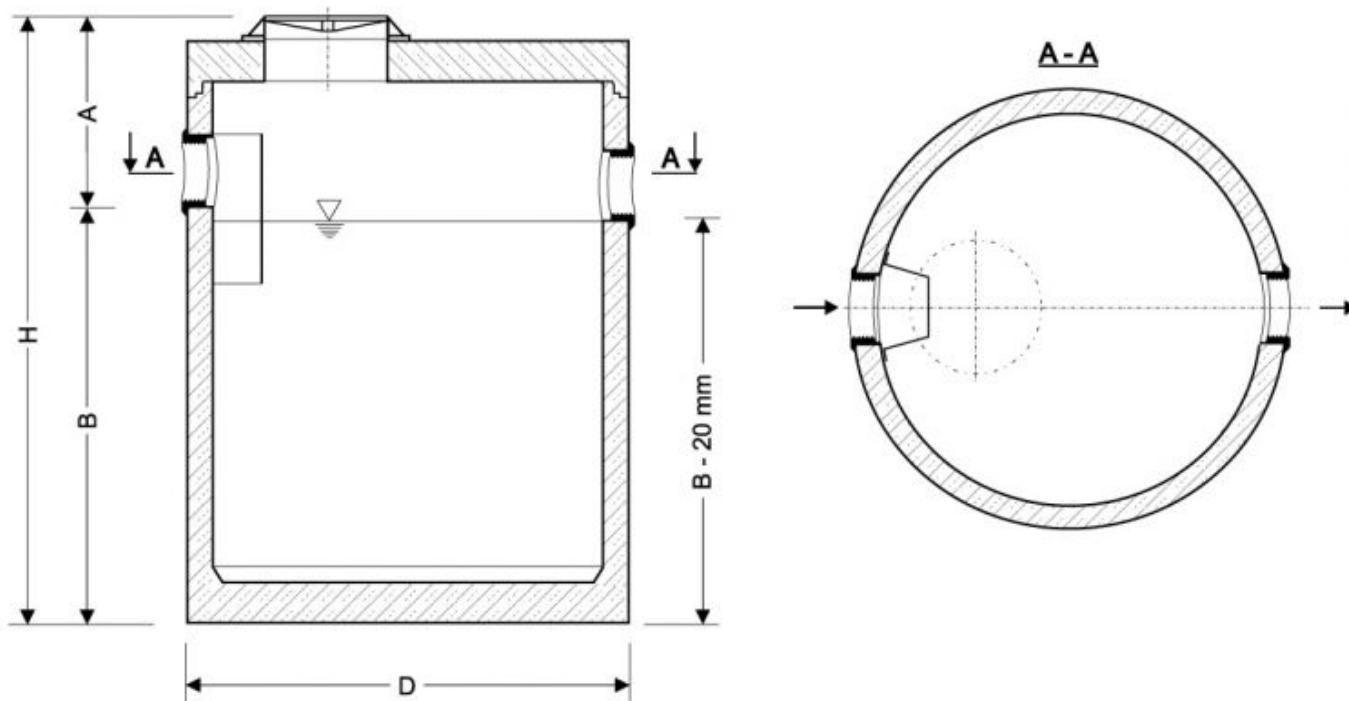


Osadnik zawiesiny mineralnej typ OZM-G 0,7...12

Aprobata Techniczna Instytutu Ochrony Środowiska w Warszawie nr AT/2012-08-0357



- W przypadku rzeczywistego zagłębienia kanalizacji większego od wartości "A" należy nadbudować separator nadstawkami regulacyjnymi
- Wszystkie urządzenia w wykonaniu najazdowym z wjazdami $\text{Ø}600$ w klasach obciążenia C250 lub D400.

OZM-G	0,7	1	1,5	1,5	2	2,5	3,5	4,5
Pojemność [l]	670	1060	1450	1530	2200	2470	3360	4240
ć całkowita								
Pojemność [l]	490	880	1230	1210	1890	1980	2790	3670
ć użyteczna								
Średnica [mm]	1240	1240	1240	1500	1500	1800	1800	1800
D								
Wysokość [mm]	1300	1800	2300	1800	2400	1900	2400	2900
H								
Wysokość [mm]	510	510	560	560	560	560	600	600

OZM-G	0,7	1	1,5	1,5	2	2,5	3,5	4,5
A								
Dopływ/O[mm]	110	110	160	160	160	160	200	200
dpływ max.								
Zagłębien [mm]	790	1290	1740	1240	1840	1340	1800	2300
ie dna								
zbiornika								
B								
Masa jedn[kg]	1500	1800	2900	2700	3600	4600	4800	5700
ostkowa								
Masa [kg]	1900	2200	3400	3500	4400	5400	6000	6900
całkowita								
OZM-G	5	6	7	8	9	10	12	
Pojemność [l]	5020	5970	7220	7540	9120	9320	11780	
całkowita								
Pojemność [l]	4020	4800	5810	6170	7470	7190	9220	
użyteczna								
Średnica D [mm]	2300	2300	2500	2300	2500	2800	2800	
Wysokość [mm]	2100	2400	2400	2900	2900	2400	2900	
H								
Wysokość [mm]	600	650	650	715	715	715	800	
A								
Dopływ/Od[mm]	200	250	250	315	315	315	400	
pływ max.								
Zagłębieni [mm]	1500	1750	1750	2185	2185	1685	2100	
e dna								
zbiornika B								
Masa jedno[kg]	6600	6600	6300	7800	9300	9700	10200	
stkowa								
Masa [kg]	8600	8580	8400	9800	11700	12200	13100	
całkowita								

Przykładowy sposób oznaczania osadnika typu OZM-G

OZM-G – typoszereg

0,7 –pojemność nominalna [m³]

Do pobrania



[Karta katalogowa \(550.6 KiB\)](#)