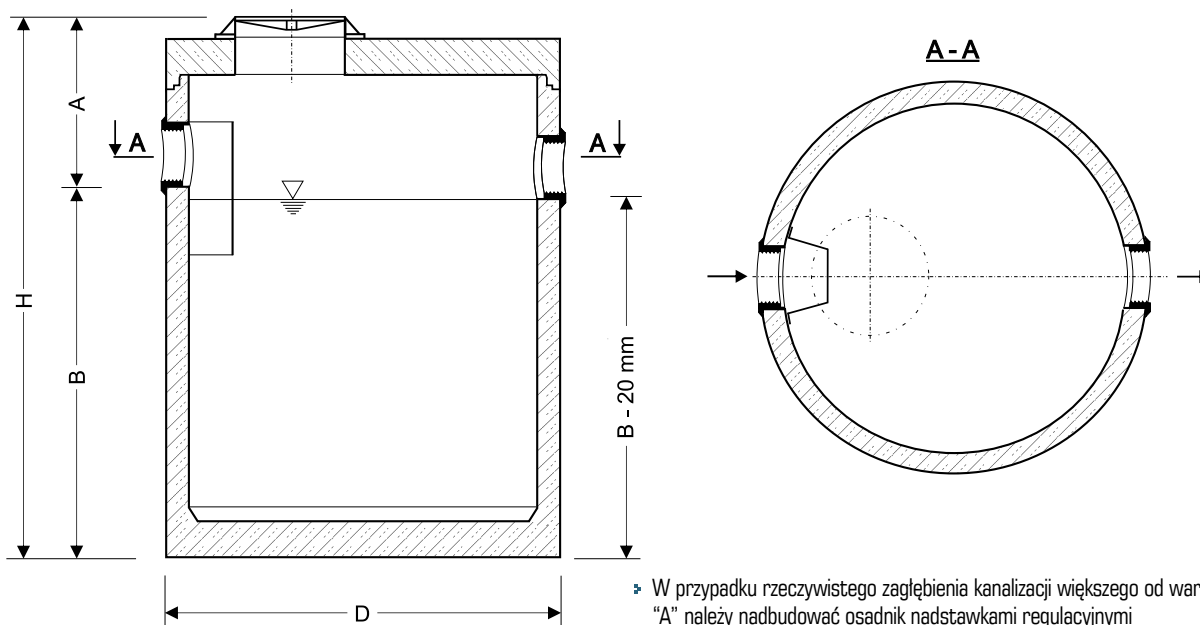


# OSADNIK ZAWIESINY MINERALNEJ TYP OZM-G 0,7...12



Aprobata Techniczna Instytutu Ochrony Środowiska w Warszawie nr AT/2012-08-0357



- W przypadku rzeczywistego zagłębienia kanalizacji większego od wartości "A" należy nadbudować osadnik nadstawkami regulacyjnymi
- Wszystkie urządzenia w wykonaniu najazdowym z włazami  $\varnothing 600$  w klasach obciążenia C250 lub D400.

OZM-G		0,7	1	1,5	1,5	2	2,5	3,5	4,5
Pojemność całkowita	[l]	670	1060	1450	1530	2200	2470	3360	4240
Pojemność użyteczna	[l]	490	880	1230	1210	1890	1980	2790	3670
Średnica D	[mm]	1240	1240	1240	1500	1500	1800	1800	1800
Wysokość H	[mm]	1300	1800	2300	1800	2400	1900	2400	2900
Wysokość A	[mm]	510	510	560	560	560	560	600	600
Dopływ/Odptyw max.	[mm]	110	110	160	160	160	160	200	200
Zagłębienie dna zbiornika B	[mm]	790	1290	1740	1240	1840	1340	1800	2300
Masa jednostkowa	[kg]	1500	1800	2900	2700	3600	4600	4800	5700
Masa całkowita	[kg]	1900	2200	3400	3500	4400	5400	6000	6900

OZM-G		5	6	7	8	9	10	12
Pojemność całkowita	[l]	5020	5970	7220	7540	9120	9320	11780
Pojemność użyteczna	[l]	4020	4800	5810	6170	7470	7190	9220
Średnica D	[mm]	2300	2300	2500	2300	2500	2800	2800
Wysokość H	[mm]	2100	2400	2400	2900	2900	2400	2900
Wysokość A	[mm]	600	650	650	715	715	715	800
Dopływ/Odptyw max.	[mm]	200	250	250	315	315	315	400
Zagłębienie dna zbiornika B	[mm]	1500	1750	1750	2185	2185	1685	2100
Masa jednostkowa	[kg]	6600	6600	6300	7800	9300	9700	10200
Masa całkowita	[kg]	8600	8580	8400	9800	11700	12200	13100

Firma ECOLOGIC zastrzega sobie możliwość wprowadzenia zmian, wynikających z postępu technicznego bez konieczności powiadamiania osób dysponujących katalogiem

## Przykładowy sposób oznaczania osadnika typu OZM-G

OZM-G – typoszereg 0,7 – pojemność nominalna [m<sup>3</sup>]