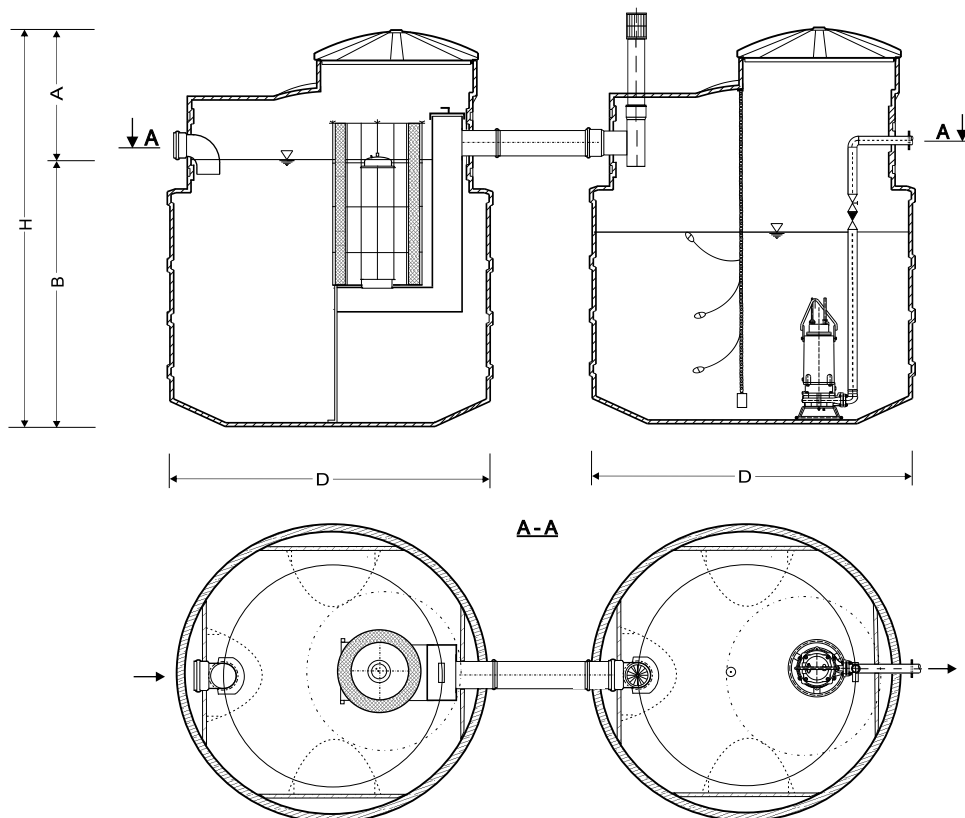


SEPARATOR KOALESCENCYJNY SUBSTANCJI
ROPOCHODNYCH ZINTEGROWANY Z OSADNIKIEM
I KOMORĄ POMP TYP **ECO II-PE 1,5/0,6P...10/1,9P**



ECO II-PE NG		1,5/0,6P	3/0,6P	3/1,3P	6/0,8P	6/1,3P	10/1,9P
Przepustowość	[l/s]	1.5	3	3	6	6	10
Pojemność osadnika	[l]	600	600	1300	800	1300	1900
Pojemność komory pomp	[l]	1150	1150	1730	1100	1680	2145
Średnica D	[mm]	1220	1220	1220	1220	1220	1220
Wysokość H	[mm]	1480	1480	1980	1480	1980	2580
Wysokość A	[mm]	460	460	460	510	510	510
Zagłębienie dna zbiornika B	[mm]	1020	1020	1520	970	1470	2070
Dopływ/Odptyw max.	[mm]	110	110	110	160	160	160
Ilość zatrzymanego oleju	[l]	130	190	190	130	190	190
Ciężar separatora	[kg]	50	50	80	50	80	110
Ciężar komory pomp	[kg]	70	70	100	70	100	130

Firma ECOLOGIC zastrzega sobie możliwość wprowadzenia zmian, wynikających z postępu technicznego bez konieczności powiadamiania osób dysponujących katalogiem

Przykładowy sposób oznaczania separatorów ECO II-PE

ECO II-PE – typoszereg **NG** – wielkość nominalna

1,5 – przepływ nominalny [l/s] / **0,6** – pojemność osadnika [m³]

P – urządzenie z komorą pomp

Charakterystyka urządzeń

- Wyposażenie standardowe separatora stanowi pływakowe odcięcie odpływu zabezpieczające przed wypłynięciem zdeponowanych substancji ropopochodnych oraz pionowy kanał do poboru prób w odpływie.
- Zbiornik separatora wykonany z linearnego PE HD formowanego metodą rotacyjną.
- W przypadku gdy w warunkach rzeczywistych zagłębienie kanalizacji jest większe niż wartość „A” w tabelce, należy nadbudować separator dostosowaną nadstawką z PE.
- Urządzenie w wykonaniu nienajazdowym z włazem wykonanym z PE.
- Producent gwarantuje stały stopień oczyszczania dla całego przepływu w odniesieniu do substancji ropopochodnych i zawiesiny, zgodnie z Rozporządzeniem Ministra Środowiska w sprawie warunków jakie należy spełnić przy wprowadzaniu ścieków do wód lub do ziemi.

Charakterystyka komory pomp

- Wyposażenie standardowe przepompowni stanowi zatapialna pompa ściekowa w instalacji stacjonarnej z zaworem zwrotnym, odcinającym na przewodzie tłocznym, wyłącznikami pływakowymi poziomu oraz rozdzielnicą z zabezpieczeniami.
- Zbiornik pompowni wykonany z linearnego PE HD formowanego metodą rotacyjną.
- W przypadku gdy w warunkach rzeczywistych zagłębienie kanalizacji jest większe niż wartość „A” w tabelce, należy nadbudować pompownię dostosowaną nadstawką z PE.
- Urządzenie w wykonaniu nienajazdowym z włazem wykonanym z PE.
- Wentylacja dostosowana do włączenia w wewnętrzny ciąg kominowy budynku.