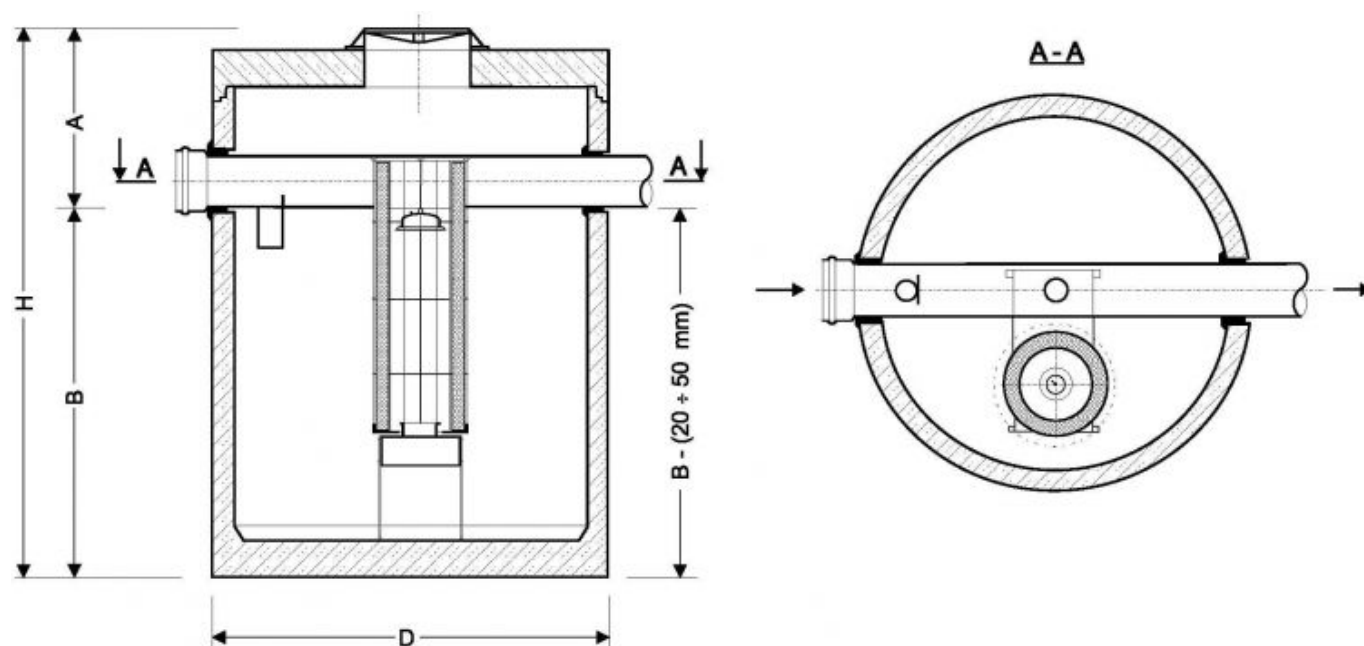


Separator koalescencyjny z wewnętrznym kanałem odciążającym typ ECO-H 3/30...80/800; ECO-H 3/15...80/400

Aprobata Techniczna Instytutu Ochrony Środowiska w Warszawie nr AT/2012-08-0356



- W przypadku rzeczywistego zagłębienia kanalizacji większego od wartości "A" należy nadbudować separator nadstawkami regulacyjnymi
- Wszystkie urządzenia w wykonaniu najazdowym z wjazdami $\varnothing 600$ w klasach obciążenia C250 lub D400.

ECO-H	3/30	6/60	10/100	15/150	20/200	30/300	40/400	50/500	65/650	80/800
Przepust [l/s] . nomina	3	6	10	15	20	30	40	50	65	80
Przepust [l/s] . maksy malna	30	60	100	150	200	300	400	500	650	800
Średnica [mm] D	1240	1240	1500	1500	1800	1800	2300	2300	2300	2500
Wysoko [mm] ść H	1800	1800	1800	2400	2400	2400	2400	2400	2900	2900
Wysoko [mm] ść A	650	850	950	950	1050	1150	1250	1250	1450	1450

ECO-H	3/30	6/60	10/100	15/150	20/200	30/300	40/400	50/500	65/650	80/800
Dopływ/[mm]	250	400	500	500	600	700	800	800	1000	1000
Odpływ max.										
Zagłębienie[mm] nie dna zbiornik a B	1150	950	850	1450	1350	1250	1150	1150	1450	1450
Ilość zat [l] rzymane go oleju	55	95	135	190	300	350	630	720	880	1255
Masa je [kg] dnostko wa	1800	1800	2700	3600	4800	4800	6600	6600	7800	9300
Masa ca [kg] łkowita	2200	2200	3500	4400	5950	5950	8580	8580	9800	11700

ECO-H	3/15	6/30	10/50	15/75	20/100	30/150	40/200	50/250	65/325	80/400
Przepust[l/s] . nomina lna	3	6	10	15	20	30	40	50	65	80
Przepust[l/s] . maksy malna	15	30	50	75	100	150	200	250	325	400
Średnica[mm] D	1240	1240	1500	1500	1800	1800	1800	2300	2300	2500
Wysoko [mm] ść H	1800	1800	1800	2400	2400	2400	2900	2400	2900	2900
Wysoko [mm] ść A	600	715	850	850	950	1050	1050	1150	1150	1250
Dopływ/[mm] Odpływ max.	200	315	400	400	500	600	600	700	700	800
Zagłębienie[mm] nie dna zbiornik a B	1200	1085	950	1550	1450	1350	1850	1250	1750	1650
Ilość zat [l] rzymane go oleju	55	80	135	190	300	530	440	880	1035	1635
Masa je [kg] dnostko wa	1800	1800	2700	3600	4800	4800	5700	6600	7800	9300
Masa ca [kg] łkowita	2200	2200	3500	4400	5950	5950	6900	8580	9800	11700

Przykładowy sposób oznaczania separatorów ECO-H

ECO-H – typoszereg

3 – przepływ nominalny [l/s]

/ 30 – pojemność osadnika [m³]

Do pobrania

 [Karta katalogowa \(593.3 KiB\)](#)