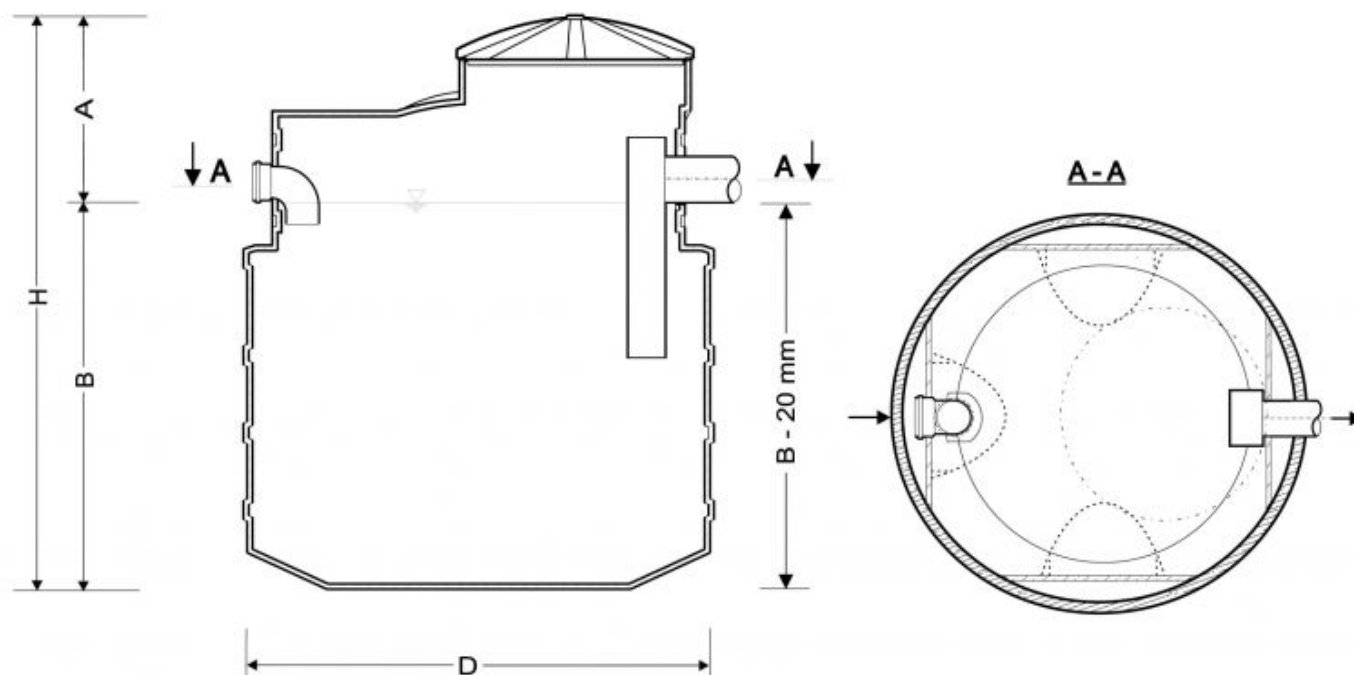


Separator tłuszczów roślinnych i zwierzęcych ze zintegrowanym osadnikiem typ STC-PE 2/400...4/1000



STC-PE NS		2/400	4/400*	4/1000
Średnica D	[mm]	1220	1220	1220
Wysokość H	[mm]	1480	1980	2580
Wysokość A	[mm]	460	510	510
Zagłębienie dna zbiornika B	[mm]	1020	1470	2070
Dopływ/Odptyw max.	[mm]	110	160	160
Pojemność osadnika	[l]	370	350	1050
Ilość zatrzymanego tłuszczu	[l]	80	160	160
Masa całkowita	[kg]	50	80	110

Przykładowy sposób oznaczania osadnika typu STC-PE NS

STC PE – typoszereg

NS – wielkość nominalna

2 – przepływ nominalny [l/s]

/400 – pojemność osadnika [l]

Charakterystyka urządzeń

- Wyposażenie standardowe separatora stanowi pływakowe odcięcie odpływu zabezpieczające przed wypłynięciem zdeponowanych substancji ropopochodnych oraz pionowy kanał do poboru prób w odpływie.
- Zbiornik separatora wykonany z linearnego PE HD formowanego metodą rotacyjną.
- W przypadku gdy w warunkach rzeczywistych zagłębienie kanalizacji jest większe niż wartość „A” w tabelce, należy nadbudować separator dostosowaną nadstawką z PE.
- Urządzenia w wykonaniu nienajzdowym z włazami wykonanymi z PE.
- Producent gwarantuje stały stopień oczyszczania dla całego przepływu w odniesieniu do substancji ropopochodnych, zgodny z Rozporządzeniem Ministra Środowiska w sprawie warunków jakie należy spełnić przy wprowadzaniu ścieków do wód lub do ziemi.

Do pobrania

 [Karta katalogowa \(493.8 KiB\)](#)