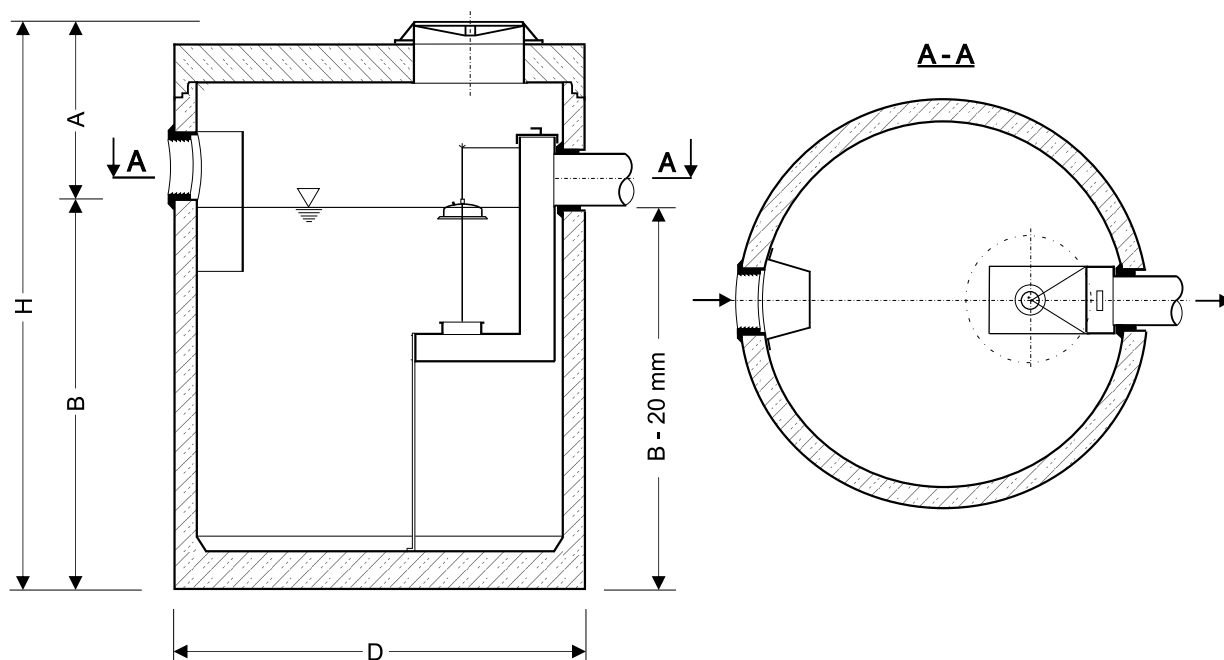


**OSADNIK ZAWIESINY MINERALNEJ
Z ZAMKNIĘCIEM PŁYWKOWYM
TYP OZM-ZP 0,7...12**



Aprobata Techniczna Instytutu Ochrony Środowiska w Warszawie nr AT/2012-08-0357



- ✦ W przypadku rzeczywistego zagłębienia kanalizacji większego od wartości "A" należy nadbudować osadnik nadstawkami regulacyjnymi
- ✦ Wszystkie urządzenia w wykonaniu najazdowym z włazami Ø600 w klasach obciążenia C250 lub D400.

OZM-ZP		0,7	1	1,5	1,5	2	2,5	3,5	4,5
Pojemność całkowita	[l]	670	1060	1450	1530	2200	2470	3360	4240
Pojemność użyteczna	[l]	490	790	1100	1050	1700	1790	2450	3320
Średnica D	[mm]	1240	1240	1240	1500	1500	1800	1800	1800
Wysokość H	[mm]	1300	1800	2300	1800	2400	1900	2400	2900
Wysokość A	[mm]	510	510	560	560	560	560	600	600
Dopływ/Odptyw max.	[mm]	110	110	160	160	160	160	200	200
Zagłębienie dna zbiornika B	[mm]	790	1290	1740	1240	1840	1340	1800	2300
Ilość zatrzymanego oleju (awaryjnie)	[l]	65	65	65	90	90	285	355	355
Masa jednostkowa	[kg]	1500	1800	2900	2700	3600	4600	4800	5700
Masa jednostkowa	[kg]	1900	2200	3400	3500	4400	5400	6000	6900

OZM-ZP		5	6	7	8	9	10	12
Pojemność całkowita	[l]	5020	5970	7220	7540	9120	9320	11780
Pojemność użyteczna	[l]	3080	4020	4860	5200	6270	5640	7260
Średnica D	[mm]	2300	2300	2500	2300	2500	2800	2800
Wysokość H	[mm]	2100	2400	2400	2900	2900	2400	2900
Wysokość A	[mm]	650	650	650	715	715	715	800
Dopływ/Odptyw max.	[mm]	250	250	250	315	315	315	400
Zagłębienie dna zbiornika B	[mm]	1450	1750	1750	2185	2185	1685	2100
Ilość zatrzymanego oleju (awaryjnie)	[kg]	785	785	950	675	820	1055	1375
Masa jednostkowa	[kg]	5700	6600	6900	7800	9300	12800	10200
Masa jednostkowa	[kg]	6900	8580	9100	9800	11700	15500	13100

Firma ECOLOGIC zastrzega sobie możliwość wprowadzenia zmian, wynikających z postępu technicznego bez konieczności powiadamiania osób dysponujących katalogiem

Przykładowy sposób oznaczania osadnika typu OZM-ZP

OZM-ZP – typoszereg **0,7** – pojemność nominalna [m³]

OSADNIK ZAWIESINY MINERALNEJ
TYP OZM-ZP