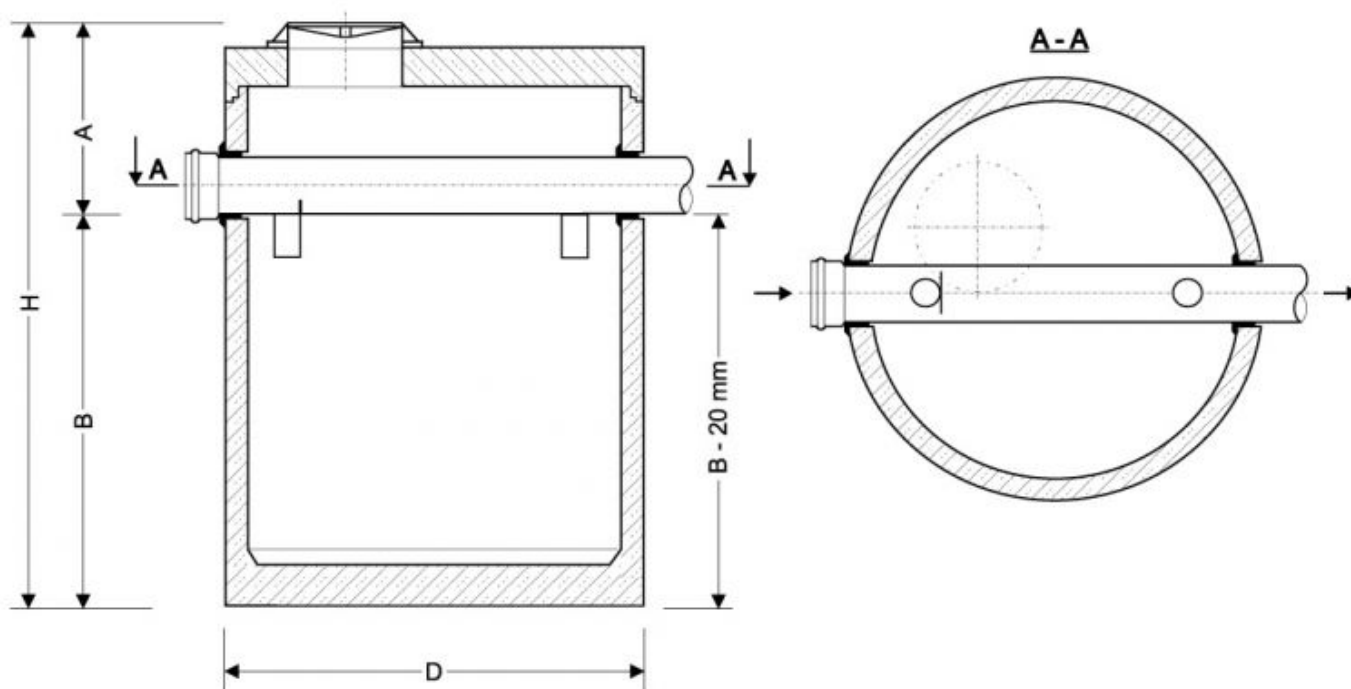


# Osadnik zawiesiny mineralnej z wewnętrznym kanałem odciążającym typ OZM-K 0.7...12

Aprobata Techniczna Instytutu Ochrony Środowiska w Warszawie nr AT/2012-08-0357



- W przypadku rzeczywistego zagłębienia kanalizacji większego od wartości "A" należy nadbudować separator nadstawkami regulacyjnymi
- Wszystkie urządzenia w wykonaniu najazdowym z włazami  $\text{Ø}600$  w klasach obciążenia C250 lub D400.

|                                |      |      |      |      |      |      |
|--------------------------------|------|------|------|------|------|------|
| OZM-K                          | 0,7  | 1    | 1,5  | 2    | 3,5  | 4,5  |
| Przepustowość nominalna [l/s]  | 3    | 6    | 10   | 15   | 20   | 30   |
| Przepustowość maksymalna [l/s] | 30   | 60   | 100  | 150  | 200  | 300  |
| Pojemność całkowita [l]        | 700  | 1100 | 1500 | 2100 | 3400 | 4300 |
| Pojemność użyteczna [l]        | 500  | 860  | 1200 | 1800 | 2800 | 3650 |
| Średnica D [mm]                | 1240 | 1240 | 1240 | 1500 | 1800 | 1800 |

| OZM-K                            | 0,7  | 1    | 1,5  | 2    | 3,5  | 4,5  |
|----------------------------------|------|------|------|------|------|------|
| Wysokość H [mm]                  | 1300 | 1800 | 2300 | 2400 | 2400 | 2900 |
| Wysokość A [mm]                  | 650  | 800  | 900  | 900  | 1050 | 1150 |
| Dopływ/Odpływ max.               | 250  | 400  | 500  | 500  | 600  | 700  |
| Zagłębienie dna zbiornika B [mm] | 650  | 1000 | 1400 | 1500 | 1350 | 1750 |
| Masa jednostkowa [kg]            | 1500 | 1800 | 2900 | 3600 | 4800 | 5700 |
| Masa całkowita [kg]              | 1900 | 2200 | 3500 | 4400 | 6000 | 6900 |

| OZM-K                            | 6    | 7    | 8    | 9     | 12    |
|----------------------------------|------|------|------|-------|-------|
| Przepustowość nominalna [l/s]    | 40   | 50   | 65   | 80    | 100   |
| Przepustowość maksymalna [l/s]   | 400  | 500  | 650  | 800   | 1000  |
| Pojemność całkowita [l]          | 6000 | 7200 | 7600 | 9100  | 11800 |
| Pojemność użyteczna [l]          | 4700 | 5700 | 6150 | 7400  | 9100  |
| Średnica D [mm]                  | 2300 | 2500 | 2300 | 2500  | 2800  |
| Wysokość H [mm]                  | 2400 | 2400 | 2900 | 2900  | 2900  |
| Wysokość A [mm]                  | 1250 | 1250 | 1450 | 1450  | 1450  |
| Dopływ/Odpływ w max. [mm]        | 800  | 800  | 1000 | 1000  | 1000  |
| Zagłębienie dna zbiornika B [mm] | 1150 | 1150 | 1450 | 1450  | 1450  |
| Masa jednostkowa [kg]            | 6600 | 6900 | 7800 | 9300  | 10200 |
| Masa całkowita [kg]              | 8580 | 9100 | 9800 | 11700 | 13100 |

## Przykładowy sposób oznaczania osadnika typu OZM-K

OZM-K – typoszereg

0,7 –pojemność nominalna [m<sup>3</sup>]

## Do pobrania

 [Karta katalogowa \(505.7 KiB\)](#)