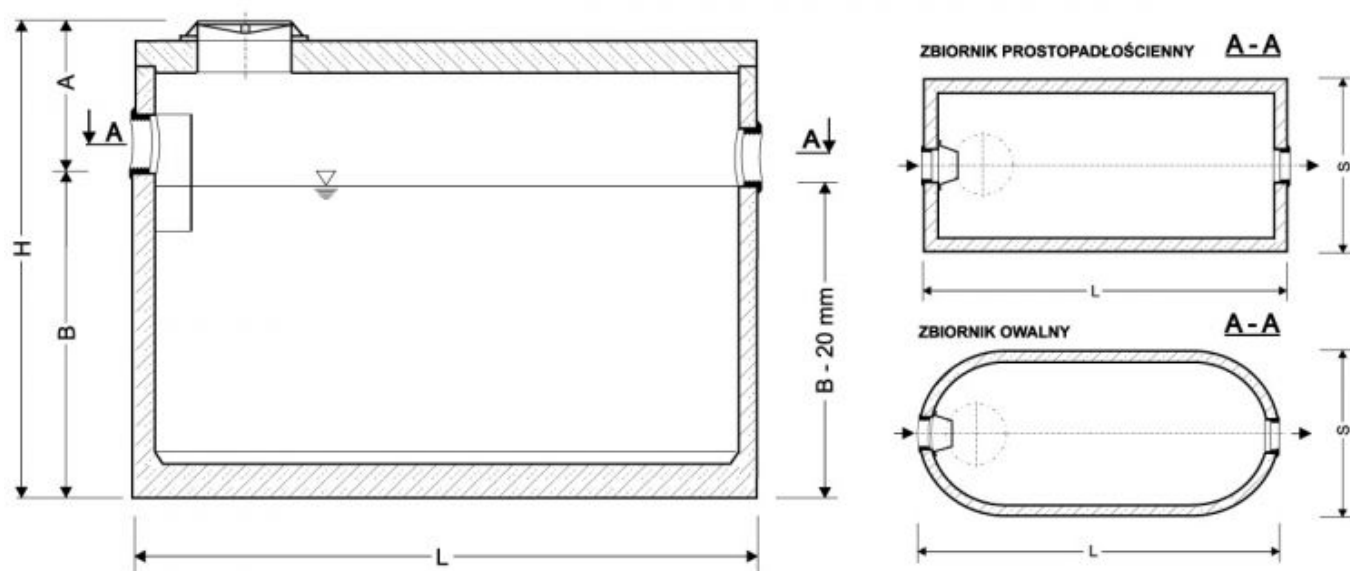


Osadnik zawiesiny mineralnej typ OZM-G 16...25

Aprobata Techniczna Instytutu Ochrony Środowiska w Warszawie nr AT/2012-08-0357



- W przypadku rzeczywistego zagłębienia kanalizacji większego od wartości "A" należy nadbudować separator nadstawkami regulacyjnymi
- Wszystkie urządzenia w wykonaniu najazdowym z włączami $\varnothing 600$ w klasach obciążenia C250 lub D400.

OZM-G	16	16 Ow	21	21 Ow	25	25 Ow
Pojemność [l] całkowita	16610	15460	22740	20740	26500	24960
Pojemność [l] użyteczna	13000	12100	17800	16240	19650	18500
Długość L [mm]	3660	3700	4900	4700	5660	5500
Szerokość S [mm]	2360	2500	2360	2500	2360	2500
Wysokość H [mm]	2920	2950	2920	2950	2920	2950
Wysokość A [mm]	820	850	820	850	920	950
Dopływ/Odpływ max.	400	400	400	400	500	500
Zagłębienie dna zbiornika B [mm]	2100	2100	2100	2100	2000	2000
Masa jednostkowa [kg]	14000	12200	17500	15000	20000	17200

OZM-G		16	16 Ow	21	21 Ow	25	25 Ow
Masa	[kg]	18300	16500	23200	20500	26600	23600
całkowita							

Przykładowy sposób oznaczania osadnika typu OZM-G

OZM-G – typoszereg

16 –pojemność nominalna [m³]

0w – zbiornik owalny

Do pobrania

 [Karta katalogowa \(528.9 KiB\)](#)