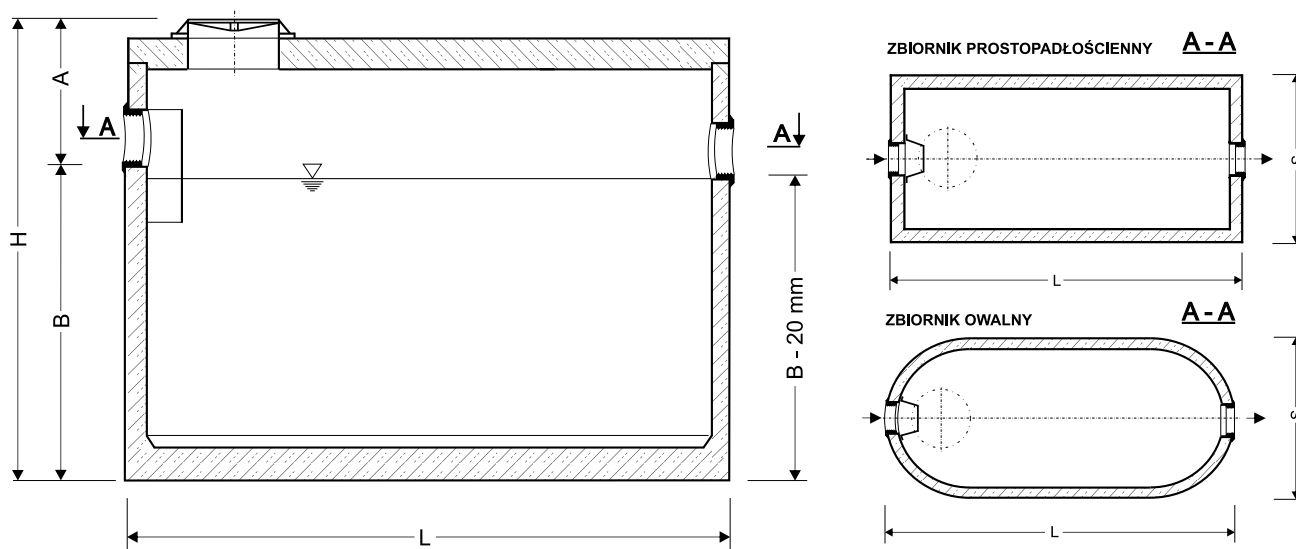


OSADNIK ZAWIESINY MINERALNEJ TYP OZM-G 16...25



Aprobata Techniczna Instytutu Ochrony Środowiska w Warszawie nr AT/2012-08-0357



- W przypadku rzeczywistego zagłębienia kanalizacji większego od wartości "A" należy nadbudować osadnik nadstawkami regulacyjnymi
- Wszystkie urządzenia w wykonaniu najazdowym z włazami $\varnothing 600$ w klasach obciążenia C250 lub D400.

OZM-G		16	16 Ow	21	21 Ow	25	25 Ow
Pojemność całkowita	[l]	16610	15460	22740	20740	26500	24960
Pojemność użyteczna	[l]	13000	12100	17800	16240	19650	18500
Długość L	[mm]	3660	3700	4900	4700	5660	5500
Szerokość S	[mm]	2360	2500	2360	2500	2360	2500
Wysokość H	[mm]	2920	2950	2920	2950	2920	2950
Wysokość A	[mm]	820	850	820	850	920	950
Dopływ/Odptyw max.	[mm]	400	400	400	400	500	500
Zagłębienie dna zbiornika B	[mm]	2100	2100	2100	2100	2000	2000
Masa jednostkowa	[kg]	14000	12200	17500	15000	20000	17200
Masa całkowita	[kg]	18300	16500	23200	20500	26600	23600

Firma ECOLOGIC zastrzega sobie możliwość wprowadzenia zmian, wynikających z postępu technicznego bez konieczności powiadamiania osób dysponujących katalogiem

Przykładowy sposób oznaczania osadnika typu OZM-G

OZM-G – typoszereg **16** – pojemność nominalna [m³] **Ow** – zbiornik owalny