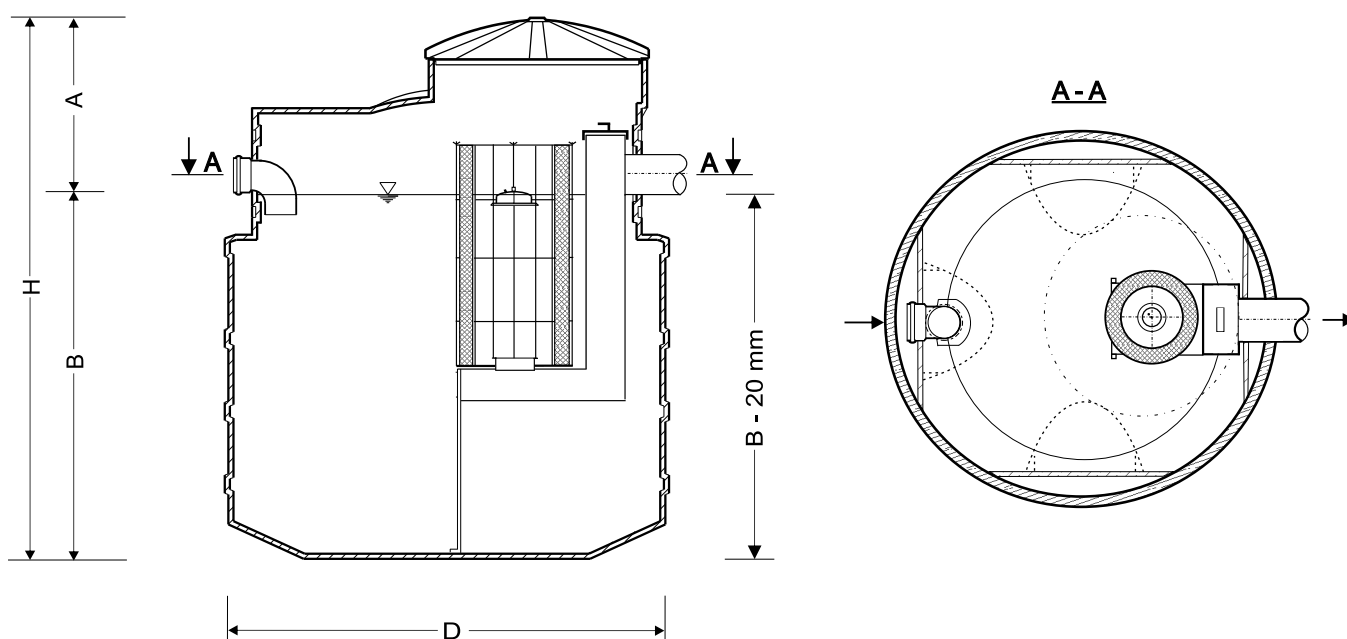


SEPARATOR KOALESCENCYJNY SUBSTANCJI  
ROPOPOCHODNYCH ZE ZINTEGROWANYM OSADNIKIEM  
TYP ECO II-PE NG 1,5/0,6...10/1,9



Aprobata Techniczna Instytutu Ochrony Środowiska w Warszawie nr AT/2012-08-0197-2/A3



ECO II-PE NG		1,5/0,6	3/0,6	3/1,3	6/0,8	6/1,3	10/1,9
Przepustowość	[l/s]	1,5	3	3	6	6	10
Pojemność osadnika	[l]	600	600	1300	800	1300	1900
Średnica D	[mm]	1220	1220	1220	1220	1220	1220
Wysokość H	[mm]	1480	1480	1980	1480	1980	2580
Wysokość A	[mm]	460	460	460	510	510	510
Dopływ/Odływ max.	[mm]	110	110	110	160	160	160
Zagłębienie dna zbiornika B	[mm]	1020	1020	1520	970	1470	2070
Ilość zatrzymanego oleju	[l]	130	190	190	130	130	190
Masa całkowita	[kg]	50	50	80	50	80	110

Firma ECOLOGIC zastrzega sobie możliwość wprowadzenia zmian, wynikających z postępu technicznego bez konieczności powiadamiania osób dysponujących katalogiem

#### Przykładowy sposób oznaczania separatorów ECO II-PE

ECO II-PE – typoszereg NG – wielkość nominalna 1,5 – przepływ nominalny [l/s] / 0,6 – pojemność osadnika [m<sup>3</sup>]

#### Charakterystyka urządzeń

- Wyposażenie standardowe separatora stanowi pływakowe odcięcie odpływu zabezpieczające przed wypłynięciem zdeponowanych substancji ropopochodnych oraz pionowy kanał do poboru prób w odpływie.
- Zbiornik separatora wykonany z linearnego PE HD formowanego metodą rotacyjną.
- W przypadku gdy w warunkach rzeczywistych zagłębienie kanalizacji jest większe niż wartość „A” w tabelce, należy nadbudować separator dostosowaną nadstawką z PE.
- Urządzenia w wykonaniu nienajzdowym z włazami wykonanymi z PE.
- Producent gwarantuje stały stopień oczyszczania dla całego przepływu w odniesieniu do substancji ropopochodnych i zawiesiny, zgodny z Rozporządzeniem Ministra Środowiska w sprawie warunków jakie należy spełnić przy wprowadzaniu ścieków do wód lub do ziemi.

SEPARATORY KOALESCENCYJNE  
Z OSADNIKIEM TYP ECO II-PE