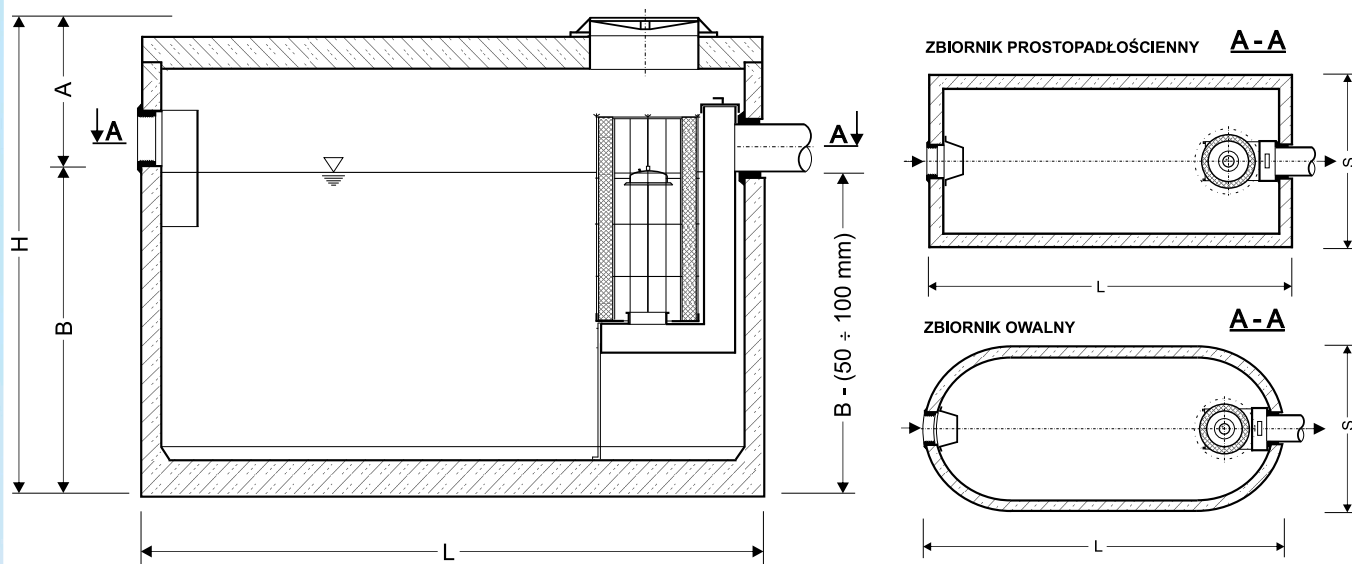


# SEPARATOR KOALESCENCYJNY SUBSTANCJI ROPOPOCHODNYCH ZE ZINTEGROWANYM OSADNIKIEM TYP ECO II NG 50/8,5...100/10,0



Aprobata Techniczna Instytutu Ochrony Środowiska w Warszawie nr AT/2012-08-0197-2/A3



- W przypadku rzeczywistego zagłębienia kanalizacji większego od wartości "A" należy nadbudować separator nadstawkami regulacyjnymi
- Wszystkie urządzenia w wykonaniu najazdowym z wiazami  $\varnothing 600$  w klasach obciążenia C250 lub D400.

ECO II NG		50/8,5	50/8,5 Ow	65/7,5	65/7,5 Ow	80/8,5	80/8,5 Ow	100/10,0	100/10,0 Ow
Przepustowość	[l/s]	50	50	65	65	80	80	100	100
Pojemność osadnika	[l]	8500	8500	7500	7500	8500	8500	10000	10000
Długość L	[mm]	3660	3700	3660	3700	4900	4700	4900	4700
Szerokość S	[mm]	2360	2500	2360	2500	2360	2500	2360	2500
Wysokość H	[mm]	2920	2950	2920	2950	2920	2950	2920	2950
Wysokość A	[mm]	785	815	785	815	870	900	870	900
Dopływ / Odptyw	[mm]	315	315	315	315	400	400	400	400
Zagłębienie dna zbiornika B	[mm]	2135	2135	2135	2135	2050	2050	2050	2050
Ilość zatrzymanego oleju	[l]	3220	2995	4050	3770	6635	6050	5210	4750
Masa jednostkowa	[kg]	14550	12800	14550	12800	17500	15100	18050	15100
Masa całkowita	[kg]	18950	17300	18950	17300	23350	20700	23850	20700

Firma ECOLOGIC zastrzega sobie możliwość wprowadzenia zmian, wynikających z postępu technicznego bez konieczności powiadamiania osób dysponujących katalogiem

## Przykładowy sposób oznaczania separatorów ECO II

**ECO II** – typoszereg    **NG** – wielkość nominalna

**50** – przepływ nominalny [l/s]    **/ 8,5** – pojemność osadnika [m<sup>3</sup>]    **Ow** – zbiornik owalny