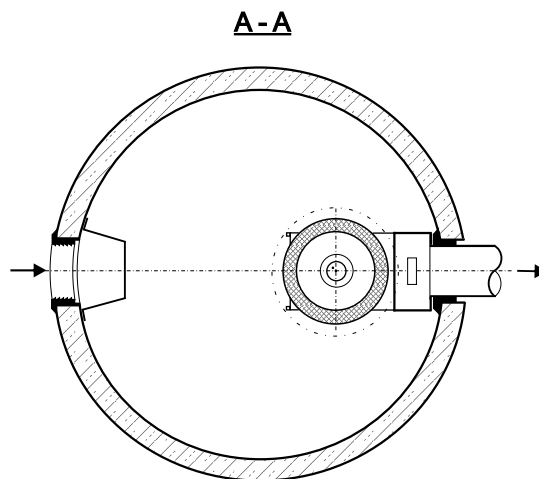
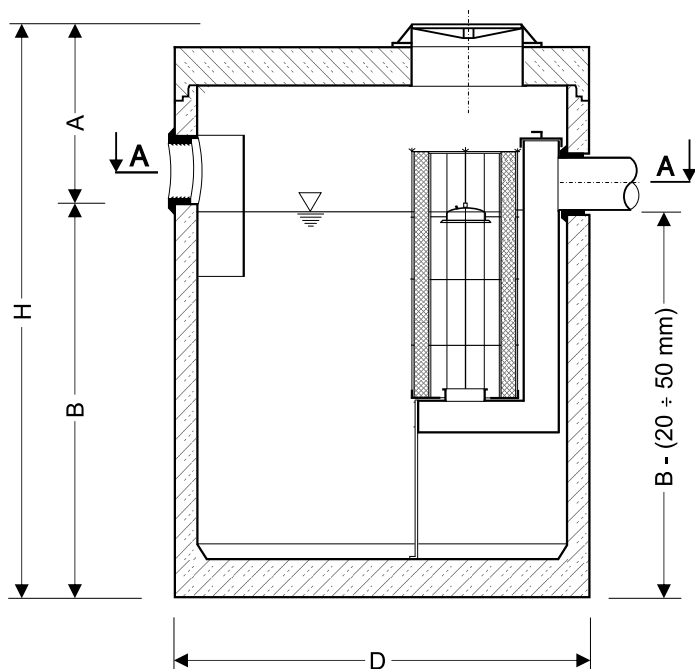


SEPARATOR KOALESCENCYJNY SUBSTANCJI ROPOPOCHODNYCH ZE ZINTEGROWANYM OSADNIKIEM TYP ECO II NG 3/0,6...65/6,0



Aprobata Techniczna Instytutu Ochrony Środowiska w Warszawie nr AT/2012-08-0197-2/A3



- W przypadku rzeczywistego zagłębienia kanalizacji większego od wartości "A" należy nadbudować separator nadstawkami regulacyjnymi
- Wszystkie urządzenia w wykonaniu najzdrowszym z włazami Ø600 w klasach obciążenia C250 lub D400.

ECO II NG		3/0,6	3/1,7	3/2,5	6/1,0	6/1,7	6/2,5	10/1,5	10/2,5	10/3,5	10/4,5	15/2,5	15/4,0	15/5,5
Przepustowość	[l/s]	3	3	3	6	6	6	10	10	10	10	15	15	15
Pojemność osadnika	[l]	600	1700	2500	1000	1700	2500	1500	2500	3500	4500	2500	4000	5500
Średnica D	[mm]	1240	1500	1800	1500	1500	1800	1500	1800	1800	2300	1800	2300	2300
Wysokość H	[mm]	1800	2400	2900	1800	2400	2900	2400	2400	2900	2400	2400	2400	2900
Wysokość A	[mm]	560	560	560	560	560	560	560	560	560	560	600	600	600
Dopływ/Odptyw max.	[mm]	160	160	160	160	160	160	160	160	160	160	200	200	200
Zagłębienie dna zbiornika B	[mm]	1240	1840	2340	1240	1840	2340	1840	1840	2340	1840	1800	1800	2300
Ilość zatrzymanego oleju	[l]	70	100	160	100	100	160	160	250	250	440	270	470	470
Masa jednostkowa	[kg]	1800	3600	5700	2700	3600	5700	3600	4800	5700	6600	4800	6600	7800
Masa całkowita	[kg]	2200	4400	6900	3500	4400	6900	4400	5950	6900	8580	5950	8580	9800

ECO II NG		20/2,5	20/4,0	20/5,5	30/3,5	30/5,0	30/6,5	40/4,5	40/5,5	40/7,0	50/5,0	50/7,0	65/6,0
Przepustowość	[l/s]	20	20	20	30	30	30	40	40	40	50	50	65
Pojemność osadnika	[l]	2500	4000	5500	3500	5000	6500	4500	5500	7000	5000	7000	6000
Średnica D	[mm]	1800	2300	2300	2300	2300	2500	2300	2500	2800	2500	2800	2800
Wysokość H	[mm]	2900	2400	2900	2400	2900	2900	2900	2900	2900	2900	2900	2900
Wysokość A	[mm]	600	600	600	650	650	650	650	650	650	765	765	765
Dopływ/Odptyw max.	[mm]	200	200	200	250	250	250	250	250	250	315	315	315
Zagłębienie dna zbiornika B	[mm]	2300	1800	2300	1750	2250	2250	2250	2250	2250	2135	2135	2185
Ilość zatrzymanego oleju	[l]	350	630	630	850	850	1025	1415	1710	2210	1770	2280	2870
Masa jednostkowa	[kg]	5700	6600	7800	6600	7800	9300	7800	9300	10200	9300	10200	10200
Masa całkowita	[kg]	6900	8550	9800	8580	9800	11700	9800	11700	13100	11700	13100	13100

Firma ECOLOGIC zastrzega sobie możliwość wprowadzenia zmian, wynikających z postępu technicznego bez konieczności powiadamiania osób dysponujących katalogiem

Przykładowy sposób oznaczania separatorów ECO II

ECO II – typoszereg NG – wielkość nominalna 3 – przepływ nominalny [l/s] /0,6 – pojemność osadnika [m³]