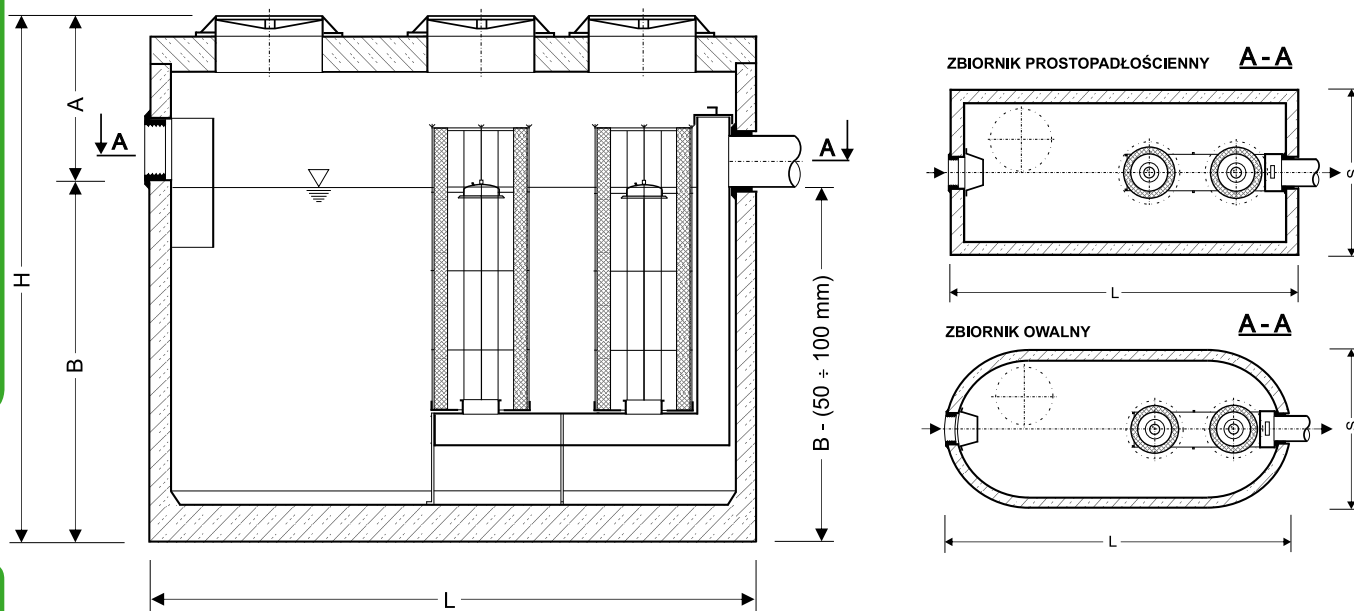


# SEPARATOR KOALESCENCYJNY SUBSTANCJI ROPOPOCHODNYCH TYP ECO I NG 175...350



Aprobata Techniczna Instytutu Ochrony Środowiska w Warszawie nr AT/2012-08-0196-2/A3



- W przypadku rzeczywistego zagłębienia kanalizacji większego od wartości "A" należy nadbudować separator nadstawkami regulacyjnymi
- Wszystkie urządzenia w wykonaniu najazdowym z włazami  $\varnothing 600$  w klasach obciążenia C250 lub D400.

ECO I NG		175	175 Ow	200	200 Ow	250	250 Ow	300	300 Ow	350	350 Ow
Przepustowość	[l/s]	175	175	200	200	250	250	300	300	350	350
Długość L	[mm]	3660	3700	4900	4700	4900	4700	5660	5500	5660	5500
Szerokość S	[mm]	2360	2500	2360	2500	2360	2500	2360	2500	2360	2500
Wysokość H	[mm]	2920	2950	2920	2950	2920	2950	2920	2950	2920	2950
Wysokość A	[mm]	970	1000	970	1000	970	1000	1070	1100	1070	1100
Dopływ / Odpływ	[mm]	500	500	500	500	600	600	600	600	600	600
Zagłębienie dna zbiornika B	[mm]	1950	1950	1950	1950	1850	1850	1850	1850	1850	1850
Ilość zatrzymanego oleju	[l]	3120	2900	5210	4750	6630	6050	8060	7590	10490	9880
Masa jednostkowa	[kg]	14000	12300	17500	15100	17500	15100	20000	17300	20000	17300
Masa całkowita	[kg]	18450	16700	23350	20700	23350	20700	26750	23800	26750	23800

Firma ECOLOGIC zastrzega sobie możliwość wprowadzenia zmian, wynikających z postępu technicznego bez konieczności powiadamiania osób dysponujących katalogiem

### Przykładowy sposób oznaczania separatorów ECO I

**ECO I** – typoszereg    **NG** – wielkość nominalna

**175** – przepływ nominalny [l/s]    **Ow** – zbiornik owalny