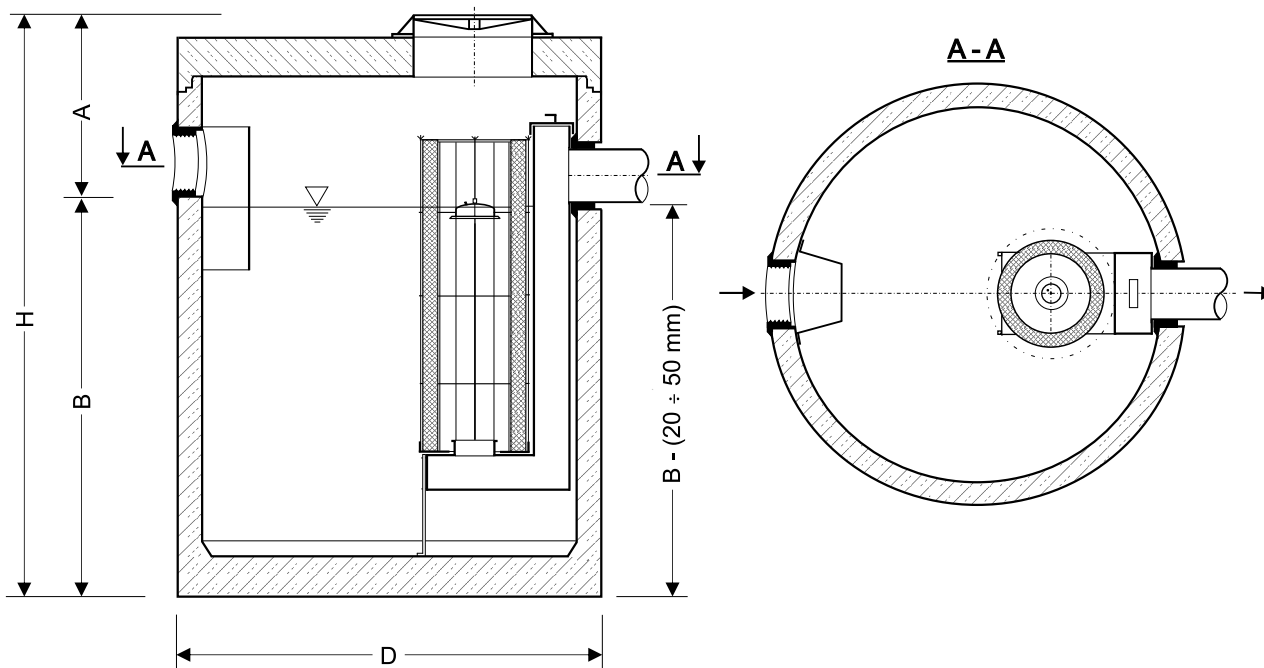


# SEPARATOR KOALESCENCYJNY SUBSTANCJI ROPOPOCHODNYCH TYP ECO I NG 1,5...150



Aprobata Techniczna Instytutu Ochrony Środowiska w Warszawie nr AT/2012-08-0196-2/A3



- W przypadku rzeczywistego zagłębienia kanalizacji większego od wartości "A" należy nadbudować separator nadstawkami regulacyjnymi
- Wszystkie urządzenia w wykonaniu najazdowym z włazami  $\varnothing 600$  w klasach obciążenia C250 lub D400.

ECO I NG		1,5	3	6	10	15	20	30	40	50	65	80	100	125	150
Przepustowość	[l/s]	1,5	3	6	10	15	20	30	40	50	65	80	100	125	150
Średnica D	[mm]	1240	1240	1240	1240	1500	1500	1500	1800	1800	2300	2300	2500	2800	2800
Wysokość H	[mm]	1300	1300	1300	1800	1800	1800	2400	2400	2900	2400	2900	2900	2900	2900
Wysokość A	[mm]	510	560	560	560	600	600	650	650	715	715	800	800	800	950
Dopływ/Odptyw max.	[mm]	110	160	160	160	200	200	250	250	315	315	400	400	400	500
Zagłębienie dna zbiornika B	[mm]	790	740	740	1240	1200	1200	1750	1750	2185	1685	2100	2100	2100	1950
Ilość zatrzymanego oleju	[l]	70	70	70	110	170	280	450	920	1030	2150	2580	2580	4320	1720
Masa jednostkowa	[kg]	1500	1500	1500	1800	2700	2700	3600	4800	5700	6600	7800	9300	10200	10200
Masa całkowita	[kg]	1900	1900	1900	2200	3500	3500	4400	5950	6900	8580	9800	11700	13100	13100

Firma ECOLOGIC zastrzega sobie możliwość wprowadzenia zmian, wynikających z postępu technicznego bez konieczności powiadamiania osób dysponujących katalogiem

## Przykładowy sposób oznaczania separatorów ECO I

**ECO I** – typoszereg **NG** – wielkość nominalna

**1,5** – przepływ nominalny [l/s]