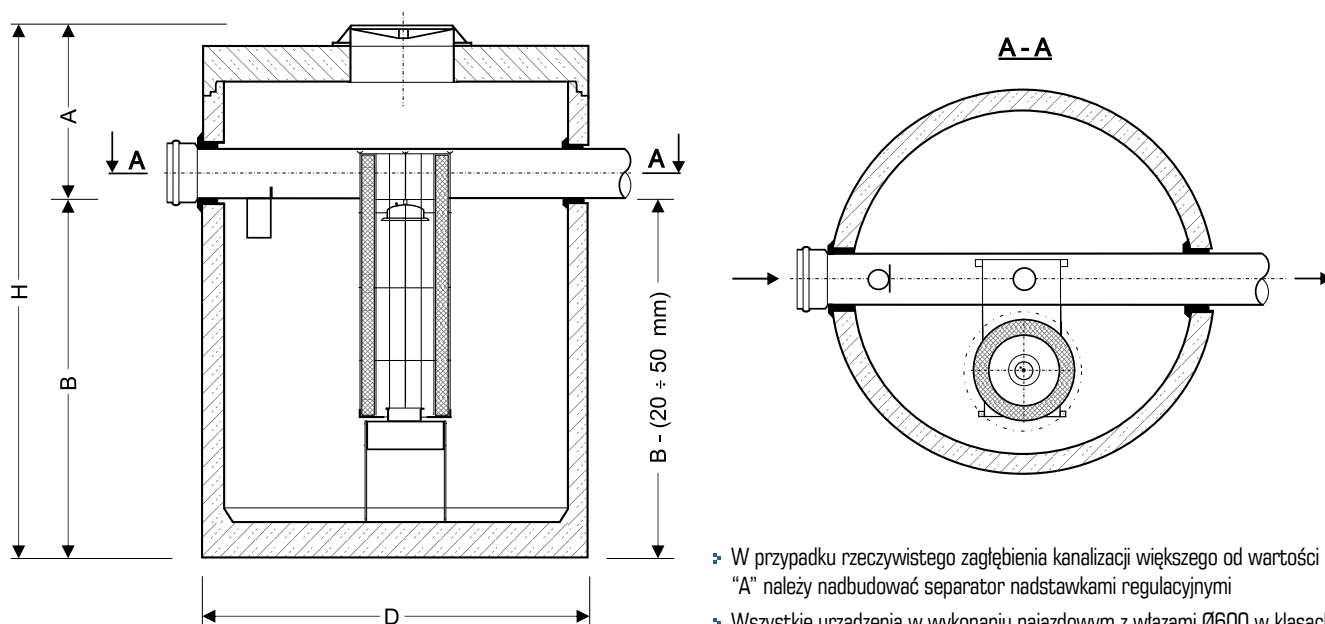


SEPARATOR KOALESCENCYJNY Z WEWNĘTRZNYM KANAŁEM ODCIĄŻAJĄCYM TYP ECO-H 3/30...80/800; ECO-H 3/15...80/400



Aprobata Techniczna Instytutu Ochrony Środowiska w Warszawie nr AT/2012-08-0356



- W przypadku rzeczywistego zagłębienia kanalizacji większego od wartości "A" należy nadbudować separator nadstawkami regulacyjnymi
- Wszystkie urządzenia w wykonaniu najzdroższym z wzlazami Ø600 w klasach obciążenia C250 lub D400.

ECO-H		3/30	6/60	10/100	15/150	20/200	30/300	40/400	50/500	65/650	80/800
Przepust. nominalna	[l/s]	3	6	10	15	20	30	40	50	65	80
Przepust. maksymalna	[l/s]	30	60	100	150	200	300	400	500	650	800
Średnica D	[mm]	1240	1240	1500	1500	1800	1800	2300	2300	2300	2500
Wysokość H	[mm]	1800	1800	1800	2400	2400	2400	2400	2400	2900	2900
Wysokość A	[mm]	650	850	950	950	1050	1150	1250	1250	1450	1450
Dopływ/Odptyw max.	[mm]	250	400	500	500	600	700	800	800	1000	1000
Zagłębienie dna zbiornika B	[mm]	1150	950	850	1450	1350	1250	1150	1150	1450	1450
Ilość zatrzymanego oleju	[l]	55	95	135	190	300	350	630	720	880	1255
Masa jednostkowa	[kg]	1800	1800	2700	3600	4800	4800	6600	6600	7800	9300
Masa całkowita	[kg]	2200	2200	3500	4400	5950	5950	8580	8580	9800	11700

ECO-H		3/15	6/30	10/50	15/75	20/100	30/150	40/200	50/250	65/325	80/400
Przepust. nominalna	[l/s]	3	6	10	15	20	30	40	50	65	80
Przepust. maksymalna	[l/s]	15	30	50	75	100	150	200	250	325	400
Średnica D	[mm]	1240	1240	1500	1500	1800	1800	1800	2300	2300	2500
Wysokość H	[mm]	1800	1800	1800	2400	2400	2400	2900	2400	2900	2900
Wysokość A	[mm]	600	715	850	850	950	1050	1050	1150	1150	1250
Dopływ/Odptyw max.	[mm]	200	315	400	400	500	600	600	700	700	800
Zagłębienie dna zbiornika B	[mm]	1200	1085	950	1550	1450	1350	1850	1250	1750	1650
Ilość zatrzymanego oleju	[l]	55	80	135	190	300	530	440	880	1035	1635
Masa jednostkowa	[kg]	1800	1800	2700	3600	4800	4800	5700	6600	7800	9300
Masa całkowita	[kg]	2200	2200	3500	4400	5950	5950	6900	8580	9800	11700

Firma ECOLOGIC zastrzega sobie możliwość wprowadzenia zmian, wynikających z postępu technicznego bez konieczności powiadamiania osób dysponujących katalogiem

Przykładowy sposób oznaczania separatorów ECO-H

ECO-H – typoszereg 3 – przepływ nominalny [l/s] / 30 – pojemność osadnika [m³]