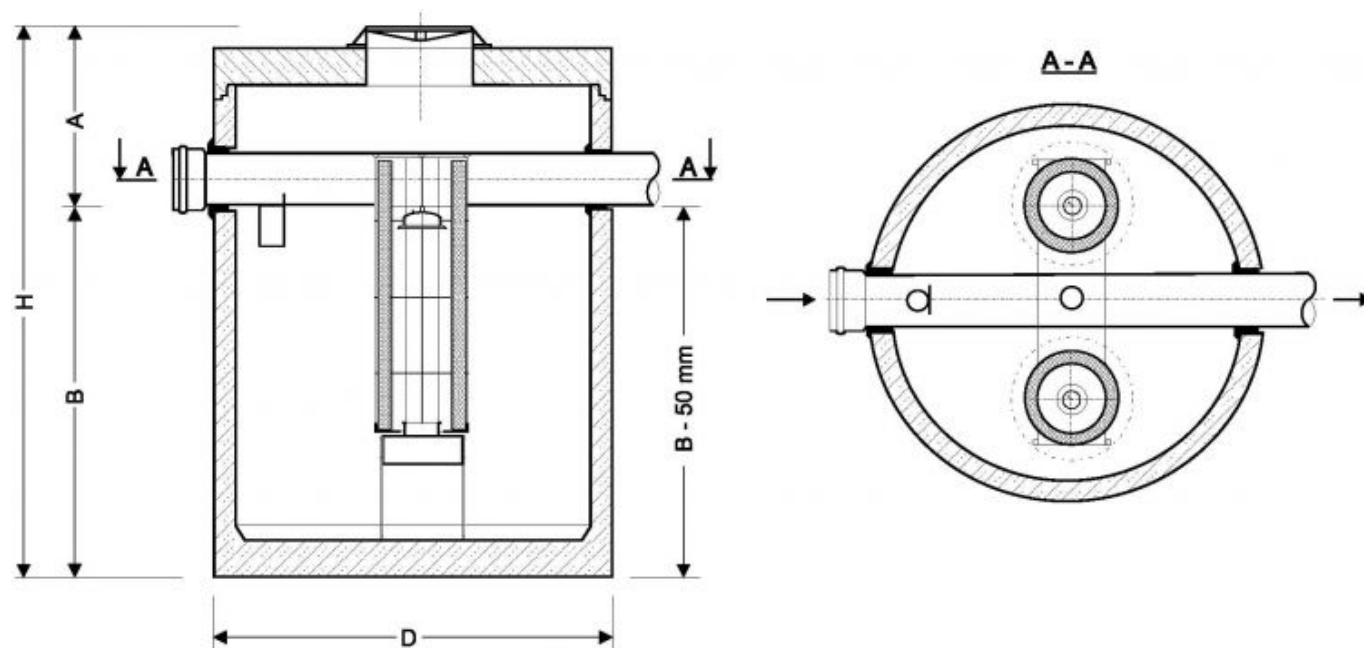


Separator koalescencyjny z wewnętrznym kanałem odciążającym typ ECO-H 100/1000...100/500

Aprobata Techniczna Instytutu Ochrony Środowiska w Warszawie nr AT/2012-08-0356



- W przypadku rzeczywistego zagłębienia kanalizacji większego od wartości "A" należy nadbudować separator nadstawkami regulacyjnymi
- Wszystkie urządzenia w wykonaniu najazdowym z wjazdami $\varnothing 600$ w klasach obciążenia C250 lub D400.

ECO-H		100/1000	100/500
Przepust. nominalna	[l/s]	100	100
Przepust. maksymalna	[l/s]	1000	500
Średnica D	[mm]	2800	2800
Wysokość H	[mm]	2900	2900
Wysokość A	[mm]	1450	1250
Dopływ/Odpływ max.	[mm]	1000	800
Zagłębienie dna zbiornika	[mm]	1450	1650
B			
Ilość zatrzymanego oleju	[l]	1130	1130
Masa jednostkowa	[kg]	10200	10200
Masa całkowita	[kg]	13100	13100

Przykładowy sposób oznaczania separatorów ECO-H

ECO-H – typoszereg

3 – przepływ nominalny [l/s]

/ 30 – pojemność osadnika [m³]

Do pobrania

 [Karta katalogowa \(543.8 KiB\)](#)